

ZCM22XXD

±5V 电压信号输入有源高精度隔离变送器

V1.01 Date: 2013/03/01

产品数据手册



概述

ZCM22XX 系列有源隔离放大器是一种前级±5V 电压信号输入，后级多种信号类型输出的高性能模拟信号隔离调理模块。

模块信号输入、信号输出、电源输入、配电输出相互隔离，最高隔离电源高达 2.5KV DC，可有效解决电源与信号的环路干扰问题，极大地提高系统的可靠性。

模块内嵌微功率隔离电源，可提供一路与其他端口完全隔离的独立配电。

- ◆ 高精度 (0.1% F.S.);
- ◆ 四隔离 (信号输入/输出耐压 2.5KV DC);
- ◆ 高频率响应 (20KHz);
- ◆ 工作温度范围: -25~+71℃;
- ◆ 内嵌高效微功率隔离电源;
- ◆ 极低温漂 (35PPM/℃);
- ◆ 阻燃外壳封装 UL94-V0。

产品特性

产品应用

- ◆ 传感器或现场设备的模拟端口;
- ◆ PLC、DCS、仪器仪表前端;
- ◆ 数据采集前端;
- ◆ 其他信号隔离变送应用场合;
- ◆

订购信息

型号	温度范围	封装
ZCM22XXD	-25~+71℃	DIP24



原理框图

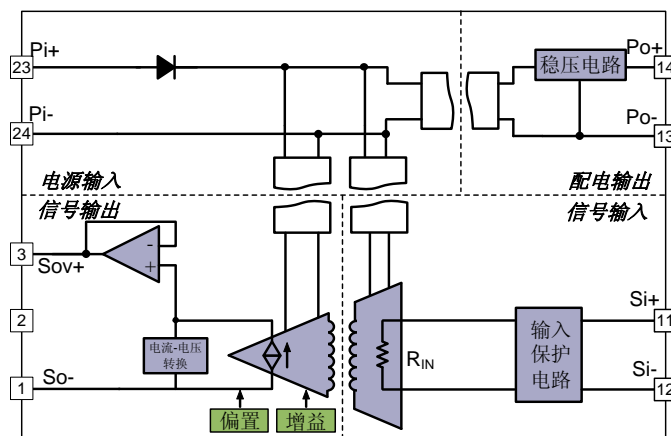


图 1 原理框图

如图 1 所示为 ZCM22XX 系列信号隔离变送模块的功能示意图。电源输入、信号输入、信号输出与配电输出相互隔离。输入±5V 电压信号由隔离变压器传送到输出端，经过检测、调制、解调等步骤，转换为各种所需要的输出信号。

修订历史

版本	日期	原因
V1.00	2011/10/08	创建文档
V1.00	2011/10/21	第一次发布
V1.01	2013/03/01	部分修改

目 录

1. 电气参数.....	2
1.1 参数特性表.....	2
2. 产品列表.....	3
3. 典型应用.....	4
3.1 信号隔离与转换.....	4
3.2 多路信号输出.....	4
4. 引脚信息.....	5
5. 机械尺寸.....	6
5.1 封装尺寸.....	6
5.2 PCB 参考图和吸塑管.....	6
6. 声明.....	7

1. 电气参数

1.1 参数特性表

表 1.1 特性参数

参数名称		参数描述
电源输入端	电源电压	标称值 (+12V / +24V) ±5%
	功耗	≤ 2W
	电源保护	防反接保护, 反向电压 ≤ 30V
隔离电源输出端	输出电压	标称值 ±5%
	负载能力	≤ 40mA
输入信号参数	输入信号	± 5V(-5V~+5V)
	输入阻抗	≥ 10MΩ
	过载保护	-15V < Vin < 15V
输出信号参数	输出信号	0~+5V / -5V~+5V
	负载能力	输出为电压时 ≤ 5mA (RL ≥ 1kΩ at 5V)
	残留纹波	≤ 50mV
传输特性	零点偏移	≤ 0.1%F.S.
	增益误差	≤ 0.1%F.S.
	频率响应	≤ 20kHz
	温度漂移	35 PPM/°C (满负载, -25°C ~ +71°C)
隔离特性	隔离电压	2.5KVDC (测试时间 1 分钟, 湿度 < 70%) (注: 有隔离电源输出时, 配电输出与电源输入间的隔离电压为 500VDC)
	绝缘电阻	100MΩ at 500VDC
其它	工作温度	-25°C ~ +71°C
	运输和储存温度	-40°C ~ +85°C
	重量	约 10g

注: F.S.=Full Scale 满量程

2. 产品列表

表 2.1 产品列表

产品型号	输入信号	输出信号	电源输入	配电输出	封装
ZCM2201D	±5V	电压 0~5V	12V	无	DIP24
ZCM2202D	±5V	电压 0~5V	12V	5V	DIP24
ZCM2203D	±5V	电压 0~5V	12V	12V	DIP24
ZCM2204D	±5V	电压 0~5V	12V	15V	DIP24
ZCM2205D	±5V	电压 0~5V	12V	24V	DIP24
ZCM2206D	±5V	电压 0~5V	24V	无	DIP24
ZCM2207D	±5V	电压 0~5V	24V	5V	DIP24
ZCM2208D	±5V	电压 0~5V	24V	12V	DIP24
ZCM2209D	±5V	电压 0~5V	24V	15V	DIP24
ZCM220AD	±5V	电压 0~5V	24V	24V	DIP24
ZCM2231D	±5V	±5V	12V	无	DIP24
ZCM2232D	±5V	±5V	12V	5V	DIP24
ZCM2233D	±5V	±5V	12V	12V	DIP24
ZCM2234D	±5V	±5V	12V	15V	DIP24
ZCM2235D	±5V	±5V	12V	24V	DIP24
ZCM2236D	±5V	±5V	24V	无	DIP24
ZCM2237D	±5V	±5V	24V	5V	DIP24
ZCM2238D	±5V	±5V	24V	12V	DIP24
ZCM2239D	±5V	±5V	24V	15V	DIP24
ZCM223AD	±5V	±5V	24V	24V	DIP24

*需要其他种类产品，请联系相关技术支持。

3. 典型应用

3.1 信号隔离与转换

ZCM22XXD 系列隔离变送器能够很好地用在需要信号隔离与变换的场合。它能够将±5V 电压信号隔离转换为各种类型的信号，提供给 PLC、DCS、AD 和仪器仪表使用，如图 3.1 所示。

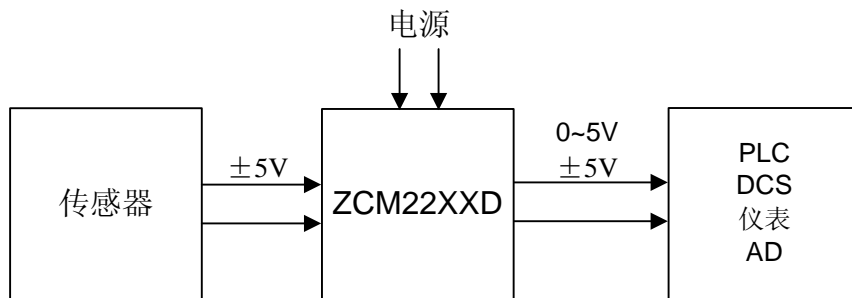


图 3.1 隔离转换应用场合

3.2 多路信号输出

当一个传感器的信号需要被多个设备同时接收时，可以将多个隔离模块的输入端并联接入电路中，实现多路信号输出的需要。连接方法如图 3.2 所示。

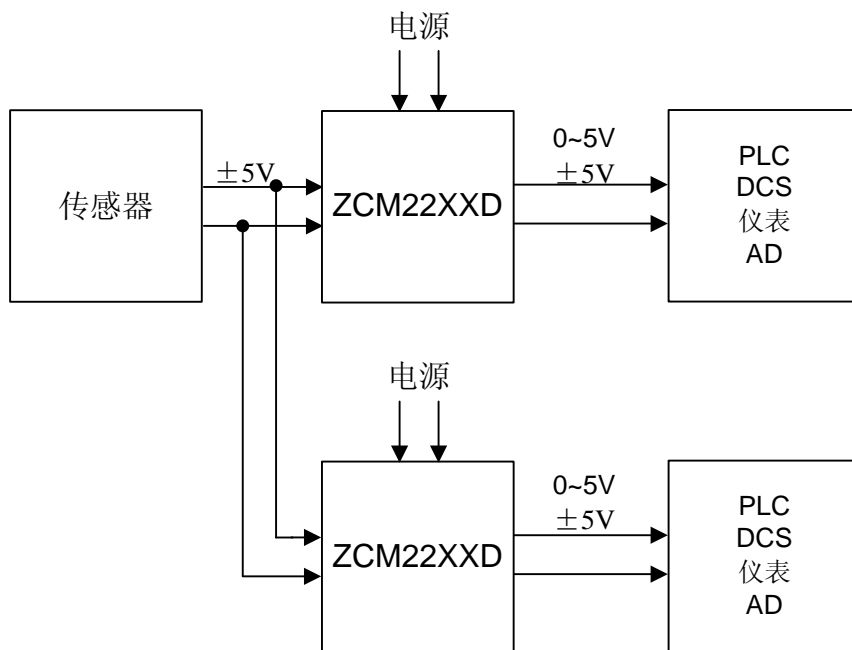


图 3.2 多路信号输出应用场合

4. 引脚信息



图 4.1 ZCM22XXD 渲染图

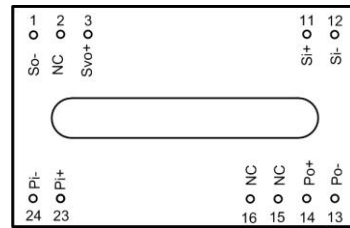


图 4.2 引脚分布图

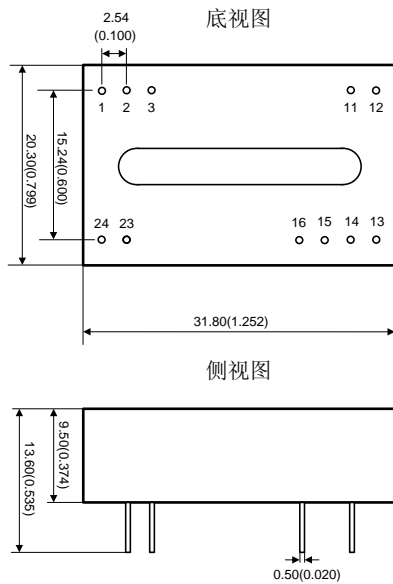
表 4.1 ZCM22XXD 引脚定义

引脚号	引脚名称	引脚定义
1	So-	信号输出端地
2	NC	无电气连结
3	Sov+	电压信号输出端正
11	Si+	信号输入端正
12	Si-	信号输入端地
13	Po-	配电输出端地
14	Po+	配电输出端正
23	Pi+	电源输入端正
24	Pi-	电源输入端地
其他	NC	无电气连结

注: NC 引脚不能有任何电气连结

5. 机械尺寸

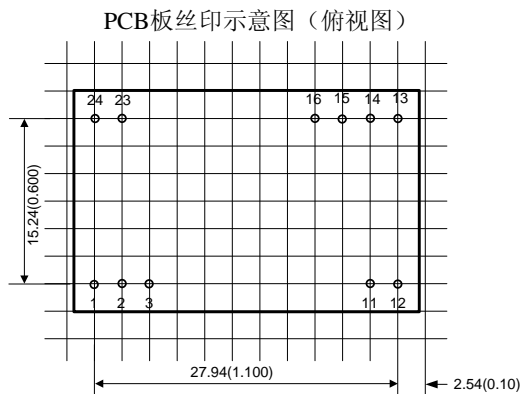
5.1 封装尺寸



注：
 单位：mm(inch)
 端子公差：±0.10mm(±0.004inch)
 未标注公差：±0.25mm(±0.010inch)

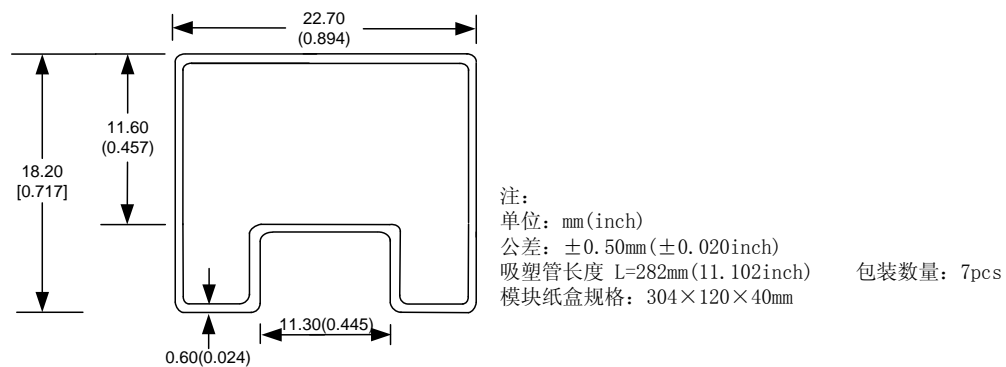
图 5.1 ZCM22xxD 封装尺寸

5.2 PCB 参考图和吸塑管



注：
 单位：mm(inch)
 端子公差：±0.10mm(±0.004inch)
 未标注公差：±0.25mm(±0.010inch)

图 5.2 PCB 参考图



注：
 单位：mm(inch)
 公差：±0.50mm(±0.020inch)
 吸塑管长度 L=282mm(11.102inch) 包装数量：7pcs
 模块纸盒规格：304×120×40mm

图 5.3 吸塑管

6. 声明

ZCM22XXD 系列有源信号隔离变送器及相关资料版权均属广州致远电子股份有限公司所有，其产权受国家法律绝对保护，未经本公司授权，其它公司、单位、代理商及个人不得非法使用和拷贝，否则将受到国家法律的严厉制裁。

本档提供有关致远电子产品的信息。本档并未授予任何知识产权的许可，并未以明示或暗示，或以禁止发言或其它方式授予任何知识产权许可。除致远电子在其产品的销售条款和条件中声明的责任之外，致远电子不承担任何其它责任。并且，致远电子对致远电子产品的销售和 / 或使用不作任何明示或暗示的担保，包括对产品的特定用途适用性、适销性或对任何专利权、版权或其它知识产权的侵权责任等，均不作担保。致远电子产品并非设计用于医疗、救生或维生等用途。致远电子可能随时对产品规格及产品描述做出修改，恕不另行通知。

ZCM22XXD 系列有源信号隔离变送器可能包含某些设计缺陷或错误，一经发现将收入勘误表，并因此可能导致产品与已出版的规格有所差异。如客户索取，可提供最新的勘误表。

在订购产品之前，请您与当地的致远电子销售处或分销商联系，以获取最新的规格说明。本档中提及的含有订购号的文档以及其它致远电子文献可通过访问广州致远电子股份有限公司的万维网站点获得，网址是：<http://www.zlg.cn>。

广州致远电子股份有限公司保留在任何时候修订本用户手册且不需通知的权利。